

C-PACK

Verpackungsmaschinen GmbH

VAC 966 / VAC 966B

Made in Germany



40 PG / min

Máquina de recorte automática "Ooriginal-C" para cerrar y separar las redes utilizables por la máquina completamente automat

Especialmente construido para el envasado de producto delicado

- other products on request



Productos en bolsas de red, empacadas con cuidado; texto y código de barras en la etiqueta perforada sistema de etiquetado para cinta adhesiva también disponible.

C-PACK

Verpackungsmaschinen GmbH

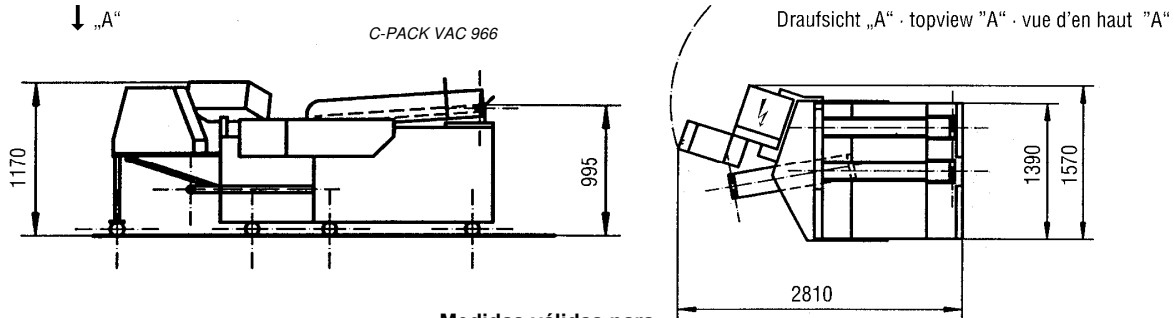
Kleiner Moorweg 34
25436 Tornesch - Germany

Tel: +49-4122-51173

Fax: +49-4122-55647

e-mail: c-pack@c-pack.com

Internet: www.c-pack.com



Medidas válidas para equipos VAC 966B Standard:

- Cabezal de recorte pivotable de 6 mm
- cambio automático de tubo de red para operación continua (dos tubos de red colocados en un ángulo de 6° con correa de transporte intermitente)
- Extracción neta mediante rodillo de extracción neta accionado
- Sistema de recolección de red: longitud de la red extraída ajustable por medio de una fotocelda
- Control de microprocesador con visualización de texto claro de dos líneas
- cono de carga de red, soporte de tubo de red para permitir un intercambio rápido de tubos de red

Equipamiento complementario:

- almacenamiento de programas
- unidades de transporte de etiquetas
- unidades para imprimir y transportar cintas de etiquetas y/o etiquetas perforadas
- impresoras termo-código de barras
- transportador de descarga intermitente

Datos técnicos:

Performance:
máx. 40 paquetes/min, dependiendo del producto
Fuente de alimentación:
230/400 voltios N/PE, 50 Hz, aprox. 1,5 kW (otras conexiones bajo petición)
Peso de la máquina:
aprox. 900 kg
Pesos del paquete:
0,5 – 2,5 kg (dependiendo del tamaño del producto)
modo de doble volcado posible Longitud de la cinta de etiqueta y etiquetas perforadas:

120 – 160 mm

Tira de recorte:

espesor: aprox. 0,35 – 0,45 mm

ancho : 5.0 mm

longitud del clip: aprox. 20 mm

Ancho de los tubos de red:

VCA 966: 230 mm VCA 966 B: 270

mm Ancho de las correas de transporte:

200 mm, correas con 4 solapas

acolchadas Altura de entrada:

995 milímetros

Technische Änderungen vorbehalten / Subject to technical alterations / Sous réserve de modifications techniques