



BIENVENIDO A

JASA PACKAGING SOLUTIONS



SOBRE JASA PACKAGING SOLUTIONS

- Empresa familiar;
- +35 años en el negocio;
- Soluciones de embalaje innovadoras ;
- Oficinas en Países Bajos, Alemania y Estados Unidos;
- Más de 40 distribuidores en todo el mundo .



SOLUCIONES DE EMBALAJE VERTICAL

Las máquinas JASA de embalaje son rápidas, higiénicas y flexibles. Las máquinas verticales de embalaje vertical de acero inoxidable son perfectas para gran variedad de productos y embalajes y son diariamente utilizadas para embalar más de 10,000 productos frescos. A través de una fluida comunicación con nuestros clientes, JASA se mantiene innovando por lo que usted cuenta siempre con las soluciones de embalaje más innovadoras del mercado.



PAPEL TERMOSSELLADO EN MAQUINAS JASA VFFS

Desde hace unos años el papel laminado usado en las máquinas VFFS ha estado disponible. Debido a su revestimiento de plástico o a su revestimiento de PE y malla de plástico, estos papeles no eran reciclables, biodegradables, o compostables.

Hace 2 años varios proveedores introdujeron el papel laminado con revestimiento bio y ventanas de malla. Dependiendo de las leyes locales, estos materiales pueden ser reciclables y/o biodegradables y/o compostables.

Actualmente el papel termosellado se está usando para las patatas, las cebollas, los cítricos o las zanahorias (hasta a 2,5kg).

Desde 2020 JASA ha entregado más de 40 máquinas verticales para papel, lo que sitúa a JASA como líder del mercado del papel laminado en la industria de la patata y la cebolla.

TIPOS DE BOLSAS

- Bolsas almohada
- Bolsas con fuelle
- Bolsas de mano



MATERIALES

Papel con revestimiento termosellable. El tipo de revestimiento dependerá del proveedor . El revestimiento normalmente se aplica en las zonas de sellado para minimizar el porcentaje de sustancias extrañas en el papel.

Opciones para mejorar la visibilidad del producto:

- recortes;
- ventana de malla;
- ventana con film biodegradable





MAQUINAS VERTICALES DE EMBALAJE

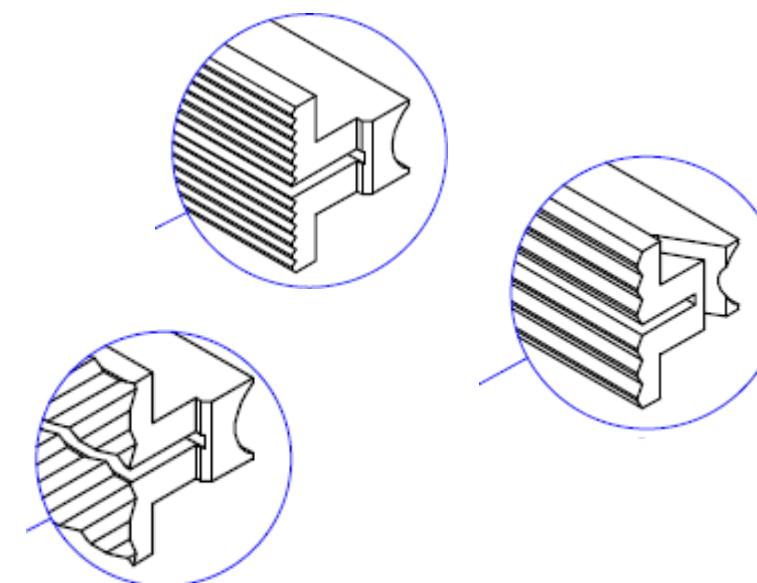
Todas las máquinas JASA de sellado múltiple pueden ser usadas con papel laminado : JASA250, JASA350, JASA350 CM y el Quick Pack. La capacidad media con papel laminado en una máquina intermitente es de hasta 30 p/ min. con 2,5kg.

Las características más importantes para mejorar la calidad de las bolsas de papel son:

- un forming set con ángulos más lisos para minimizar los pliegues y las arrugas;
- diferentes barras de sellado para mejorar la resistencia de las juntas;
- un rodillo adicional para el transporte del papel

Las nuevas máquinas pueden ser ejecutadas inmediatamente con las características requeridas.

Para saber si su máquina puede ser ajustada para trabajar con papel, por favor póngase en contacto con su distribuidor local.



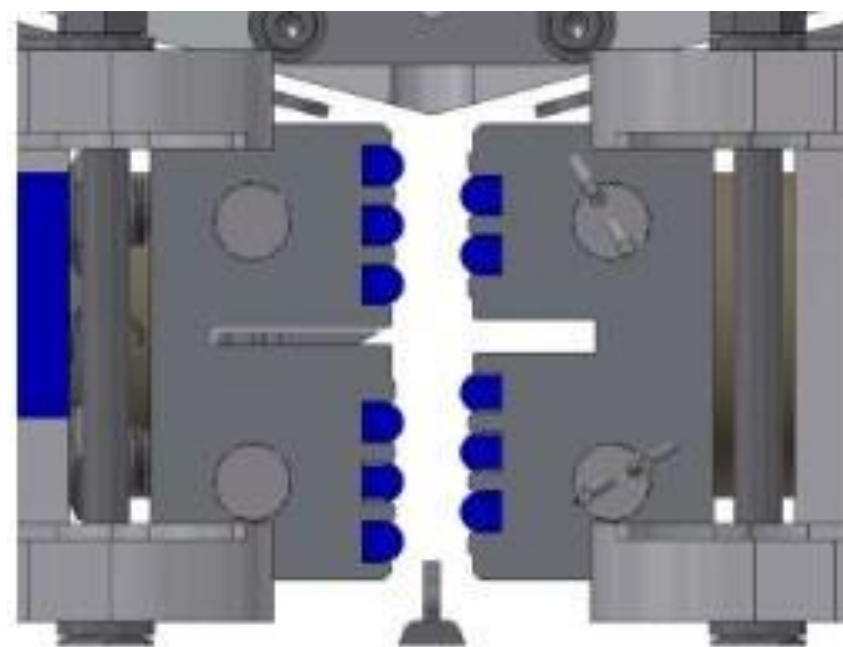


JASA 350 HYBRID

Especialmente para papel hemos desarrollado la JASA350 Hybrid. Esta máquina servo motorizada con unidades de termosellado intercambiables, tiene una unidad de sellado especial para papel que ayuda a dividir la presión y la temperatura de forma más rápida y uniforme.

JASA 350 Hybrid:

- servo motorizada ;
- unidad de sellado especial para papel;
- forming set especial para papel;
- unidades de sellado fácilmente intercambiables para film y film/ malla.





BAG-2-PAPER PARA EMBALAJE DE GRAN CAPACIDAD

Para una mayor capacidad en el embalaje de papel hemos desarrollado una nueva tecnología revolucionaria para nuestras máquinas VFFS: Bag-2-Paper. Las bolsas se cierran con etiquetas y una tira de pegamento en lugar del termosellado. Esto hace aumentar la velocidad a 60 bolsas p/ min (1kg). Es 100% papel, sin revestimiento de plástico y 100% reciclable.

La Bag-2-Paper está basada en una máquina JASA 350 de movimiento continuo y puede utilizarse para el embalaje de alta capacidad con film PP, PE y film laminado.





ENFAJADORA PARA BANDEJAS DE PAPEL 100 %

Otra opción para el envasado de papel podría ser una bandeja de papel con una faja de papel. La enfajadora JASA procesa hasta 80-90 bandejas/ minuto, tiene un tiempo de cambio de menos de 5 minutos, tiene un diseño limpio y es fácil de usar. La enfajadora es una máquina compacta “plug-and-play” y puede incorporarse a cada línea de envasado.





TODO BAJO EL MISMO TECHO

- Ingeniería
- Montaje
- Servicio



GRACIAS!