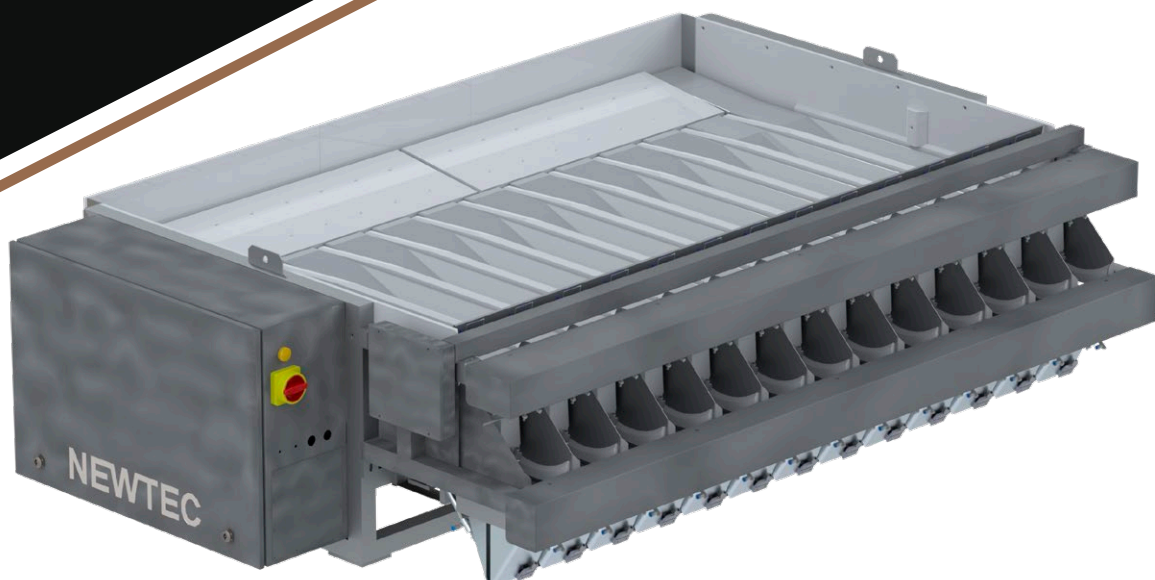


NEWTEC PESADORA

LD-SERIES

h3009LD / h3013LD

ANCHURA DEL
CABEZAL 114 MM
ALTURA DEL
CABEZAL 195 MM



Model h3013LD



Pesadora suave de alta velocidad: para productos delicados

Ventajas

- Máquina pequeña con un manejo suave del producto y bajas caídas
- Combinación de velocidad y precisión de pesaje
- Alta velocidad: hasta 85 porciones/min.at 0,25 kg (h3013LD)
- Alta precisión de pesaje: Margen de error medio: menos del 0,4 %
- Construída robustamente en acero inoxidable
- Tolvas vibratorias para una distribución óptima de los productos a los cabezales de pesaje
- Opción: Newtec WebServices para servicio remoto, recopilación y análisis de datos
- Opción: Newtec MachineLink para un fácil control de más máquinas Newtec desde una sola pantalla táctil

Aplicación

Verduras y frutas lavadas como:

- Tomates • Tomates cherry • Patatas pequeñas • Ajos • Clementinas • Kiwi
- Ciruelas • Nueces y castañas • Coles de Bruselas • Puerros • Pimientos - y productos similares



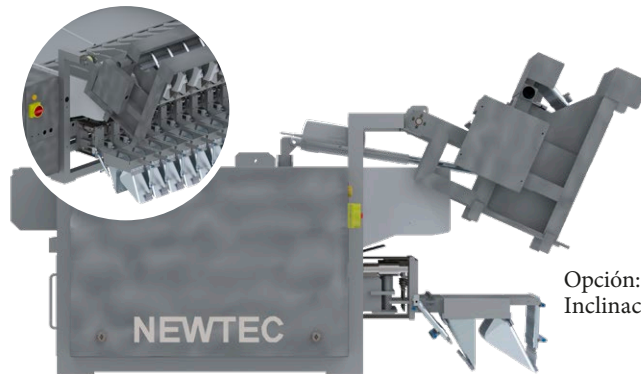
WEBSERVICES AVAILABLE
FOR REMOTE SERVICING

SUS VENTAJAS

- Software fácil de usar
 - programable en segundos
- Recuento por peso, peso mínimo o programas de peso promedio
- Capaz de ejecutarse con uno o más canales deshabilitados
- Cabezales de pesaje pequeños en forma de V con doble apertura para una manipulación suave de los productos
- Tamaño reducido y bajo costo de propiedad
- Opción: "inclinación de la bandeja superior" para un acceso fácil y rápido para la limpieza y el servicio



Model h3009LD

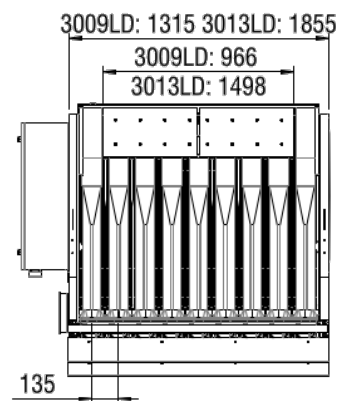
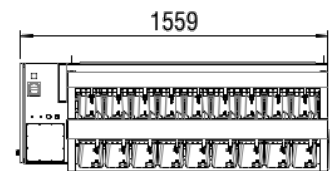
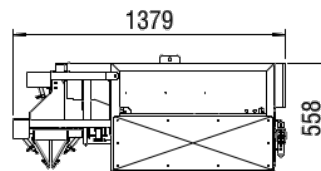


Opción:
Inclinación de la bandeja superior

PESADORA CON 9/13 CABEZALES

Modelo	h3009LD	h3013LD
Velocidad	Hasta 45 porciones/ min. a 0,25 kg.	Hasta 85 porciones/ min. a 0,25 kg.
Peso	480 kg. (exc. sistema recolección porciones)	520 kg. (exc. sistema recolección porciones)
Tamaño porciones	0,25 1,5 kg	0,25-2 kg

Requerimiento aire	
Conexión	3/8"
Consumo mínimo de presión	6 bar (0.6 Mpa) 120 NL/min.
Volumen del cabezal pesaje	2,5 L
Anchura del cabezal pesaje	114 mm
Material	According to the EU/FDA rules on food contact materials
Protección	IP54
Requerimiento Eléctrico	3x220 VAC or 3x400 VAC (N)+PE
Ambiente	5° C – 35° C



NEWTEC SOFTWARE

- Interfaz de usuario intuitiva
- Informativo y actualizable
- La misma interfaz de usuario en todas las máquinas de pesaje y embalaje Newtec

