



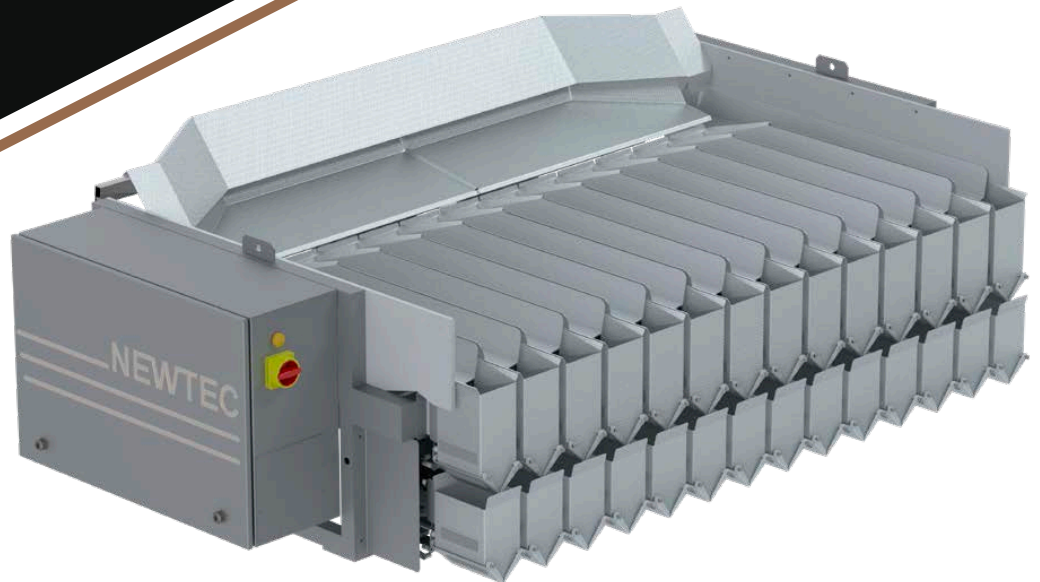
NEWTEC

WEIGHING MACHINE

PC-SERIES

2009PC / 2014PC

ANCHURA DE LOS CABEZALES
DE PESAJE 102 MM
ALTURA DE LOS CABEZALES DE
PESAJE 208 MM



Combinación precisa

Pesaje de alimentos procesados

Ventajas:

- Combinación de velocidad y precisión de pesaje
- Alta precisión de pesaje: Sorteó típico: menos del 0,4 %
- Alta velocidad: hasta 100 porciones/min. a 0,25 kg (2014PC)
- Tolvas vibratorias para una distribución óptima de los productos a los cabezales de pesaje
- Cabezales de pesaje desmontables para facilitar la limpieza
- Acero inoxidable rígido en todas las superficies con contacto con alimentos para minimizar el puente de los productos
- Opción: Newtec WebServices para servicio remoto, recopilación y análisis de datos
- Opción: Newtec MachineLink para un fácil control de más máquinas Newtec desde una sola pantalla táctil

Aplicación:

Alimentos procesados como:

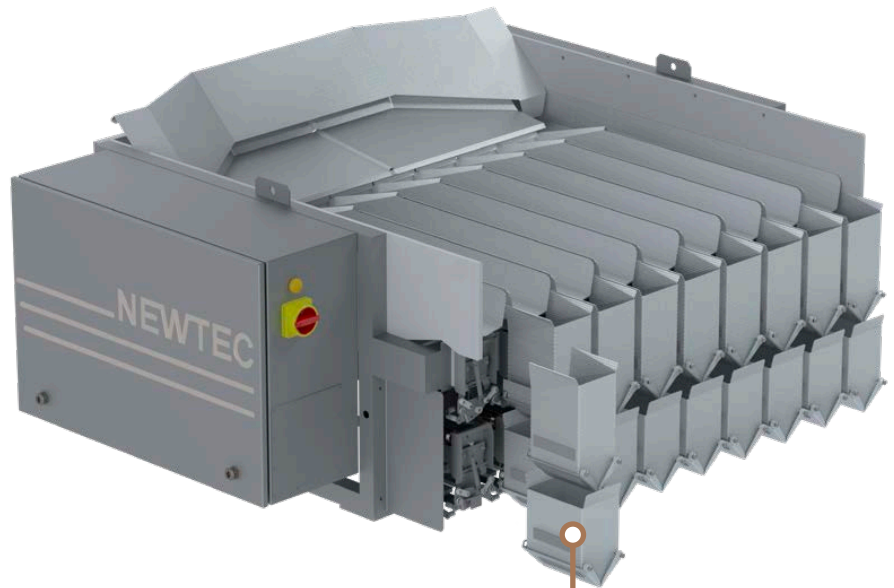
- Productos frescos y congelados • Filetes de pescado • Calamares • Mariscos • Brócoli
- Coles de Bruselas • Pimientos • Cerezas • Nueces • Papas fritas
- Productos frescos y congelados similares



**WEBSERVICES AVAILABLE
FOR REMOTE SERVICING**

SUS VENTAJAS

- Software fácil de usar
 - programable en segundos
- Programas de conteo por peso, peso mínimo o peso promedio
- Capaz de ejecutarse con uno o más canales deshabilitados
- Cabezales de pesaje extraíbles
 - No se requieren herramientas
- Fácil acceso para limpieza y servicio
- Superficies de baja fricción

*Cabezales de pesaje desmontables*

- Altura: 208 mm
- Ancho: 102 mm
- Profundidad: 147 mm
- Volumen teórico: 2,3 L

ACERO INOXIDABLE RÍGIDO**MÁQUINA DE PESAJE COMBINADA
CON 9 / 14 CANALES**

Modelo	2009PC	2014PC
Velocidad / Capacidad	Hasta 60 p/m en 0,25 kg	Hasta 100 p/m en 0,25 kg
Peso	350 kg. (excl. portion collection system)	490 kg. (excl. portion collection system)
Porciones tamaño	0,25 - 1 kg. (depending on product)	0,25 - 2 kg. (depending on product)

Air requirement

Connection	3/8"
Min. pressure	6 bar (0.6 Mpa)
Consumption	25-50 NL/min.

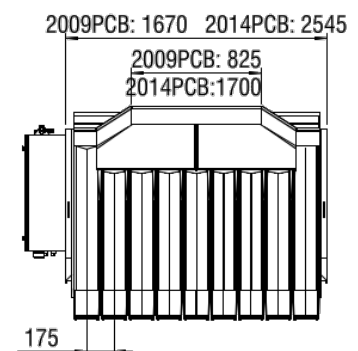
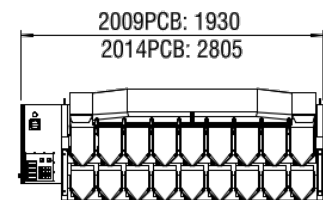
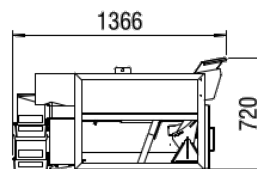
Weigh head volume 2,3 L
Weigh head width 102 mm

Material According to the EU/FDA rules on food contact materials

Protection class IP65

Electrical requirement 3x220 VAC or 3x400 VAC (N)+PE

Environment 5° C – 40° C

**NEWTEC SOFTWARE**

- Interfaz de usuario intuitiva
- Informativo y actualizable
- La misma interfaz de usuario en todas las máquinas de pesaje y embalaje Newtec

