

NEWTEC 1&4" %03"

2009PCB-2B / 2014PCB-2B

- BNCDBDDEFWFMPDIBEFDJDEFETBK
- MUBSFDJDEFETBK.BSHFOEFFSSPSNFEPNFOPTFEM
- MUBWFMPDIBEIBTUBESDPOFTNDBLH1\$
- 5PMWBTWCSBUPSBTESBVOBETJUSCVDONBEFMPTSP EVDUPTBMPTDBCFCBMFTEFETBK
- BCFBMFTEFETBKREFTNPOUBCMFTBSBGBDMWBSMBMWB
- DFSPDPTBCMFSEIPFOUPEBTMBTTVESGDJTDPODPOUBDUPDPOBMMFOUPTBSBNONBSFMVFOUFEFMPT
SPEVDUPT
- 000/FXFD8FC4FSWDFTBSBTFSWDPSFNPUPSFDPMDBDDBOMJTTEFEBUPT
- 000/FXFD.BDIOF-OLBSBVOGEMDPOUSPMEFNENRVOBT/FXDFDEFTEFVOBTPMBBOUBMMBUUM

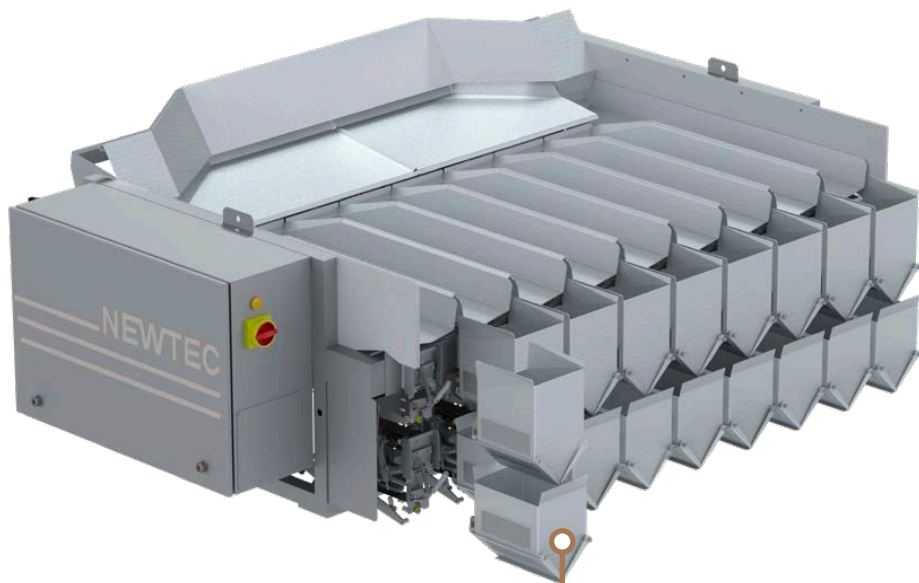
MDBD0
MNFUOPTDPNP

MFUFTEFETDBEPT\$MBNBSFTt.BSJDPTt\$OPMJBMFTEF\$VTFMBT
1BUBUBTt1SPEVDUPTGSFTDPTDPOHFMBEPTTMMBSFT



SUS VENTAJAS

- Software fácil de usar
 - programable en segundos
- Programas de conteo por peso, peso mínimo o peso promedio
- Capaz de ejecutarse con uno o más canales deshabilitados
- Cabezales de pesaje extraíbles
 - No se requieren herramientas
- Fácil acceso para limpieza y servicio
- Superficies de baja fricción



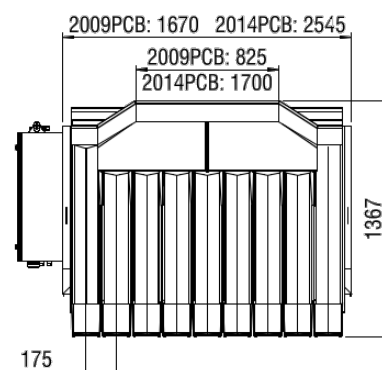
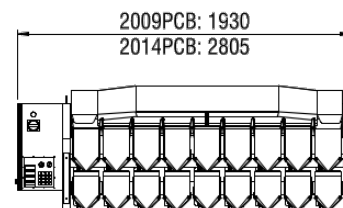
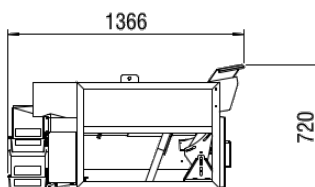
Cabezales de pesaje desmontables

- Altura: 235 mm
- Ancho: 152 mm
- Profundidad: 200 mm
- Volumen teórico: 4,8 L

ACERO INOXIDABLE RÍGIDO

PESADORA CON 9/14 CANALES

Modelo	2009PCB-2B	2014PCB-2B
Velocidad /	Hasta 45 porciones/ min. a 0,5 kg.	Hasta 80 porciones/ min. a 0,5 kg.
Peso	400 kg. (exc. PCS)	600 kg. (exc. PCS)
Tamaño porciones	0,25 - 5 kg. Dependiendo del producto	0,25 - 7,5 kg. Dependiendo del producto
Requerimiento aire		
Conexión Consumo mínimo de presión	3/8" 6 bar (0.6 Mpa) 25-50 NL/min.	
Volumen cabezal de pesaje Anchura cabezal de pesaje	4,8 L 152 mm	
Material	According to the EU/FDA rules on food contact materials	
Protección	IP65	
Requerimiento eléctrico	3x220 VAC or 3x400 VAC (N)+PE	
Ambiente	5° C – 40° C	



NEWTEC SOFTWARE

- Interfaz de usuario intuitiva
- Informativo y actualizable
- La misma interfaz de usuario en todas las máquinas de pesaje y embalaje Newtec

